

## VO-DVR-1610 HD

- Digitaler Festplatten-Recorder
- 24-Kanal (16 x BNC + 8 IP-Kameras)
- 4K-Auflösung
- Hybridsystem: CVBS + AHD + TVI + CVI + IP
- Ferneinwahl mit Smartphone oder Software
- Email-Alarmierung
- Datensicherung über USB
- PTZ-Steuerung
- Bewegungserkennung
- Passwortschutz

**Inklusive**  
Software zum Download, USB-Maus,  
IR-Fernbedienung



### Produktbeschreibung

Leistungsstarke Technik im kompakten Gehäuse - und dennoch spielend leicht zu bedienen. Die Aufzeichnungssysteme von VideoOne übernehmen das komplette Videomanagement für Sie. Die H.264-Komprimierung ermöglicht Ihnen zusammen mit der eingebauten Festplatte lange Aufnahmezeiten in HD-Qualität.

Die übersichtliche Bedienoberfläche mit leicht verständlicher Menüführung sorgt für eine komfortable Bedienung mit der USB-Maus oder über Netzwerk. Selbst ungeübte Personen können die Rekorder ohne viel Einweisung schnell bedienen.

### High Definition



Der DVR unterstützt die Formate AHD, TVI, CVI und CVBS. So können Sie neben herkömmlichen analogen Kameras auch hochauflösende HD-Kameras über Koaxialkabel aufzeichnen.

Der DVR bietet auch über den HDMI-Ausgang eine Bildausgabe in Full HD.

### Kompatibilität



Der DVR bietet auch die Möglichkeit, zusätzlich zu den BNC-Videosignalen auch bis zu zwei IP-Kameras bis 5 Megapixel Auflösung über Netzwerk einzubinden. Das herstellerübergreifende Onvif-Protokoll wird hierzu unterstützt.

### UTC - Datenübertargung über Videoleitung



Der Recorder unterstützt UTC (Up The Coax). So können Sie in Verbindung mit einer kompatiblen Kamera das Bildschirmenü der Kamera auch über die Videoleitung konfigurieren. Es ist keine zusätzliche RS485 Verbindung erforderlich.

## H.264 Videocodec

100%

MJPEG

\*Die tatsächlichen Werte sind abhängig von den Bildinhalten und den daraus resultierenden Bildveränderungen einer Szene.

40%

MPEG4

20%

H.264

Komprimierungsverfahren verringern den Datenverkehr auf dem Netzwerk und erhöhen gleichzeitig die Aufzeichnungsdauer.

Moderne Komprimierungsmethoden übertragen nur zu bestimmten Zeitabständen vollständige Bilder. Dazwischen werden lediglich die Bildveränderungen übertragen. Das erhöht die Aufzeichnungsdauer um bis zu 80 Prozent.

## Aufnahme-Zeitplan



Sie legen in einem Zeitplan fest, an welchen Tagen und zu welcher Uhrzeit aufgezeichnet werden soll. Ob Daueraufnahme oder bei Bewegungserkennung entscheiden Sie.

## Bewegungserkennung



Sobald in einem markierten Bereich eine Bewegung erkannt wird, startet die Aufzeichnung. Um Fehlalarme zu verringern, kann die Empfindlichkeit angepasst werden.

Die Aufzeichnung bei Bewegungserkennung durch Bildänderung spart Speicherplatz und viel Zeit bei der Auswertung.

## Vor-Alarm-Aufnahme



Die Aufzeichnung startet schon einige Sekunden bevor das Ereignis eintritt und nicht erst, wenn sich eine verdächtige Person bereits vor der Kamera aufhält oder diesen Bereich wieder verlässt.

Hierzu nutzt die Software einen Zwischenspeicher, in dem kontinuierlich aufgezeichnet wird.

## Intelligente Weiterleitung



Sobald ein Alarm ausgelöst wird, startet automatisch die Aufzeichnung und auf Wunsch versendet der Recorder auch eine Email.

Die Alarmierung kann entweder durch einen Bewegungsmelder erfolgen, der mit einem Alarm-Eingang des Recorders verbunden ist oder durch die integrierte Software-Bewegungserkennung des Recorders. Hierbei erkennt der Recorder eine Veränderungen im Bild (zum Beispiel durch eine Person) und löst einen Alarm aus.

## Benutzer-Verwaltung



Wenn mehrere Personen Zugang zum Aufzeichnungs-System haben sollen, können Sie jedem Benutzer individuelle Rechte vergeben. So können Sie zum Beispiel das Betrachten von Aufzeichnungen nur ausgewähltem Personal ermöglichen.

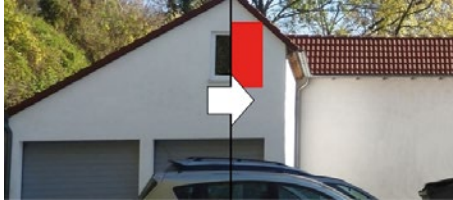
## PTZ Schaltfläche



Mit der PTZ Schaltfläche können Sie über die RS-485 Schnittstelle mühelos PTZ-Kameras steuern. Sie können auch Preset-Positionen oder ganze Touren speichern und automatisch laufen lassen.

Die Preset-Positionen lassen sich mit externen Bewegungsmeldern über den Alarmeingang verbinden. Wenn ein Bewegungsmelder einen Alarm auslöst, steuert die Kamera automatisch auf die gewünschte Position.

## Privatmaskierung



Diese Funktion verdeckt Privatbereiche. Dies ist häufig zum Schutz der Privatsphäre anderer Personen erforderlich.

## Central Monitoring Software (CMS)



Sie haben mehrere Recorder und möchten von zentraler Stelle auf alle Ihre Kameras zugreifen können? Oder einfach nur an einem Arbeitsplatz über Netzwerk auf Livebilder zugreifen können?

Einfach die mitgelieferte PC-Software installieren. So können Sie auch mehrere Objekte von zentraler Stelle aus betrachten. Funktionen wie PTZ, digitales Zoomen und Aufnahme-Plan können zentral vorgenommen werden. Zur einfachen Kamera-Übersicht können Sie Lagepläne erstellen.

Auch auf die Aufzeichnungen der einzelnen Recorder können Sie zugreifen. Für unterschiedliche Benutzerrechte kann ein Admin- sowie ein Gäste-Zugang verwendet werden.

## Ferneinwahl



Mit der kostenlosen Mobile-App für iOS und Android können Sie auch von unterwegs auf die Livebilder und Aufzeichnungen Ihres Recorders zugreifen.

## Datensicherung über USB



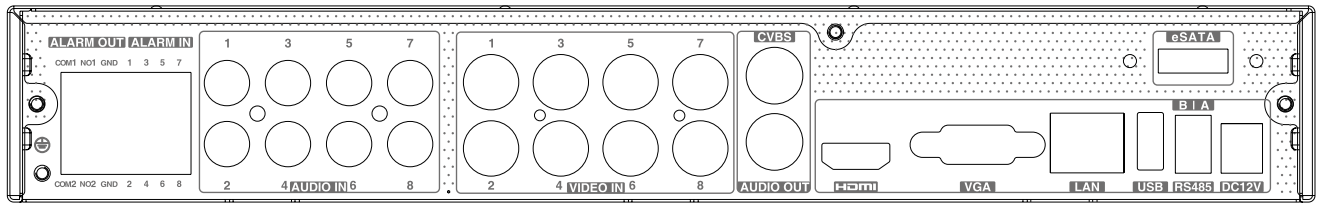
Sie können einzelne Videoclips und Bilder zur Beweissicherung einfach vom Recorder auf einem USB-Stick kopieren. Auch das Sichern über Netzwerk ist möglich.

## Festplatte



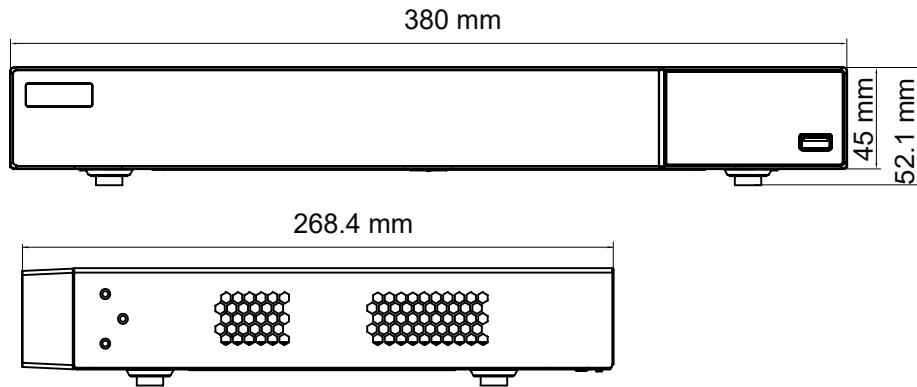
Keine Kompromisse: Videosysteme stellen hohe Anforderungen an die Hardware. Es werden daher ausschließlich Festplatten eingesetzt, die für den 24/7 Betrieb von Videoüberwachungsanlagen ausgelegt sind.

## Anschlüsse



## Abmessungen

Einheit: mm



## Optionales Zubehör



## Technische Daten

<b>Allgemeine Daten</b>	
CPU	Cortex A9
Betriebssystem	Embedded Linux
<b>Festplattenspeicher</b>	
Integrierter Festplattenspeicher	2 TB
Maximale Anzahl Festplatten	2 x SATA HDD
Maximale Kapazität	8 TB je Festplatte
<b>Aufzeichnung</b>	
Anzahl Videokanäle	16 x BNC + 8 x IP
Analog Auflösung AHD/TVI	4K (3840x2160) / 4K Lite (1920x2160) / 5 MP (2560x1944) / 5 MP Lite (1280x1944) / 4 MP (2560x1440) / 4 MP Lite (1280x1440) / 3 MP / 1080P (1920x1080) / 720P / WD1
Analog Auflösung CVI	4 MP (2560x1440) / 4 MP Lite (1280x1440) / 3 MP / 1080P (1920x1080) / 720P / WD1
Analog Auflösung CVBS	WD1 / D1
Analog Bildrate (pro Kanal)	6 Bilder pro Sekunde bei 4K 12 Bilder pro Sekunde bei 5 MP / 4 MP / 3 MP 12 Bilder pro Sekunde bei 5 MP 25 Bilder pro Sekunde bei 4 MP Lite / 1080P / 720P / WD1
IP Auflösung	bis 5 Megapixel
IP Bildrate (pro Kanal)	25 Bilder pro Sekunde (max. 8 Mbps)
Kompressionsverfahren	H.265 High Profile
Aufzeichnungsmodus	Manuell / Bewegungserkennung / externer Kontakt / Zeitplan
Audio-Aufzeichnung	ja
Bitrate	32 Kbps ~ 5 Mbps, VBR (variable Bitrate) / CBR (konstante Bitrate)
Bildqualität	6 Stufen einstellbar
Dateimanagement	sperrern, entsperren
<b>Funktionen</b>	
Grafische Benutzeroberfläche	ja
Bedienung	USB-Maus / Netzwerk
PTZ-Steuerung	ja
Menüsprache	deutsch, englisch u.a.
Bewegungserkennung	ja
Privatzonenmaskierung	ja
Videoausfall-Erkennung	ja
Ereignis-Benachrichtigungen	Email / Alarmausgang bei Ereignis (Alarmeinangang / Bewegungserkennung / Videoausfall)
Streaming	Dual Stream (Aufzeichnung / Netzwerk)
Benutzerverwaltung	ja
Datensicherung	USB / Netzwerk
Mehrfach-Anwendung	Pentaplex (Livebild, Aufzeichnung, Wiedergabe, Backup, Fernzugriff)
Weitere	Umschaltung, Schnappschuss, digital Zoom
<b>Anschlüsse</b>	
Video Eingänge BNC	16 x BNC (CVBS / AHD / TVI / CVI)
Video Ausgang HDMI	1 x HDMI (Auflösung: 3840x2160 / 1920x1080 / 1280x1024 / 1040x768)
Video Ausgang VGA	1 x VGA (Auflösung: 1920x1080 / 1280x1024 / 1040x768)
Video Ausgang BNC	1 x BNC (auch als Spot Monitor verwendbar)
Audio Eingänge	8 x RCA
Audio Ausgänge	1 x RCA
Alarm Eingänge	16
Alarm Ausgänge	4
RS-485	1
Netzwerk	1 x RJ45 (10/100/1000 Mbps Ethernet)
USB	2 x USB 2.0
E-SATA	1 x für Festplatte bis 8 TB
<b>Wiedergabe</b>	
Suche	Zeit / Ereignis
Simultane Wiedergabe	16 Kanäle gleichzeitig
Steuerung	Play / Pause / schnell vor / schnell zurück
<b>Fernzugriff</b>	
Web-Browser	Internet Explorer, Safari
Software	kostenlos als Download
Smartphone / Tablet	Smartphone-App für Android und iOS
Netzwerk-Protokolle	TCP/IP, PPPOE, DHCP, DNS, DDNS, UPnP, NTP, SMTP
Mehrfach-Zugriff	bis zu 10 Benutzer gleichzeitig, Dual-Stream
<b>Spannungsversorgung</b>	
Eingangsspannung	12V DC, 4A
Stromverbrauch	bis 30W (ohne Festplatte)
<b>Sonstiges</b>	
Umgebungs-Temperatur	-10°C ~ +50°C
Umgebungs-Luftfeuchtigkeit	10% ~ 90% (nicht kondensierend)
Zertifizierungen	CE, FCC
Abmessungen	380x52x268mm (BxHxT)
Gewicht	